



Gruppo Tea



- D -

**PRESCRIZIONI TECNICHE PER LA
PROGETTAZIONE E REALIZZAZIONE DEGLI**

ALLACCI TIPO GAS 6° SPECIE

(revisione 04)

Data

Settembre 2015

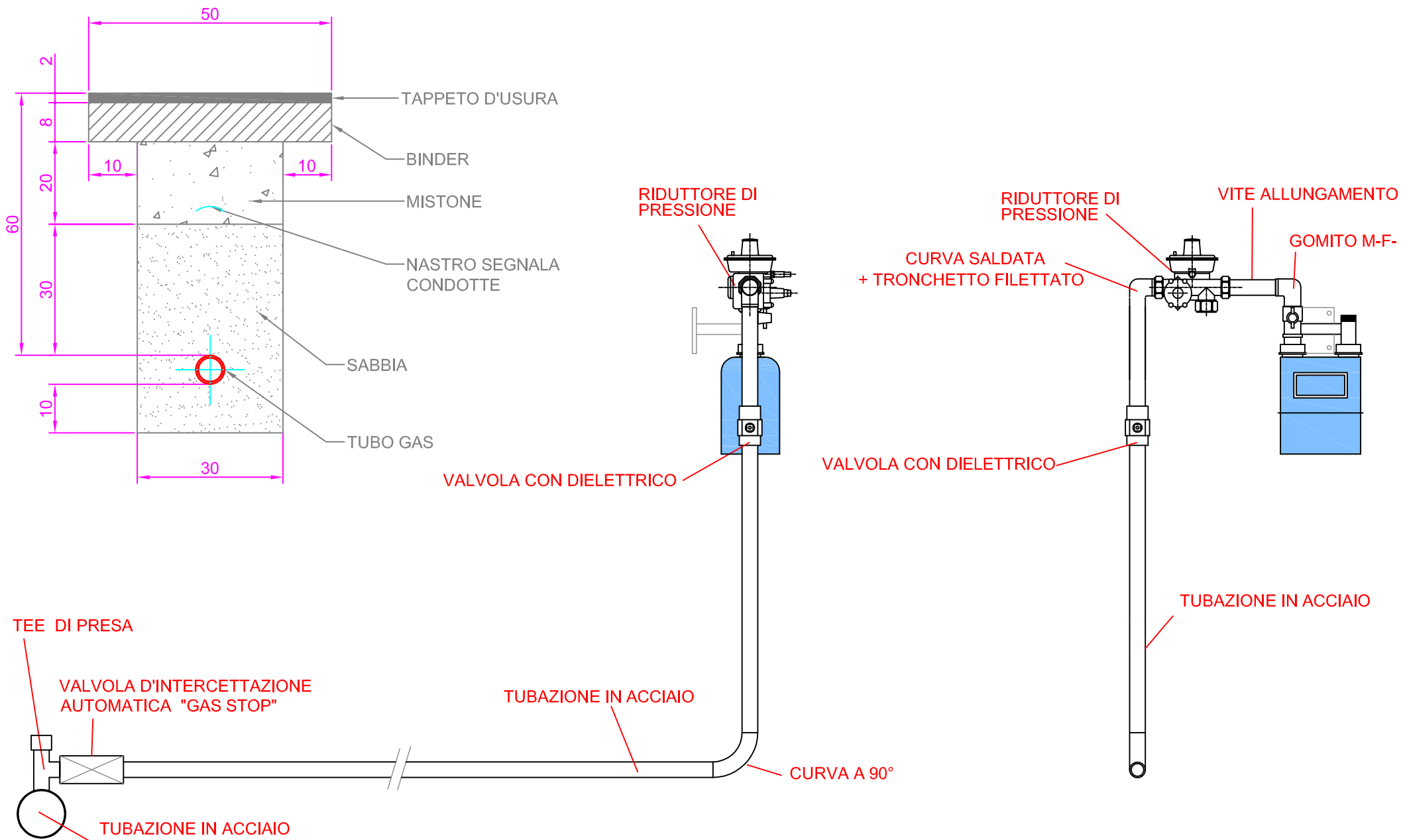


Tea Sei Srl

Allacciamento linea gas (6° specie) in acciaio derivato da linea in acciaio

Tav. n°

601



Data

Settembre 2015

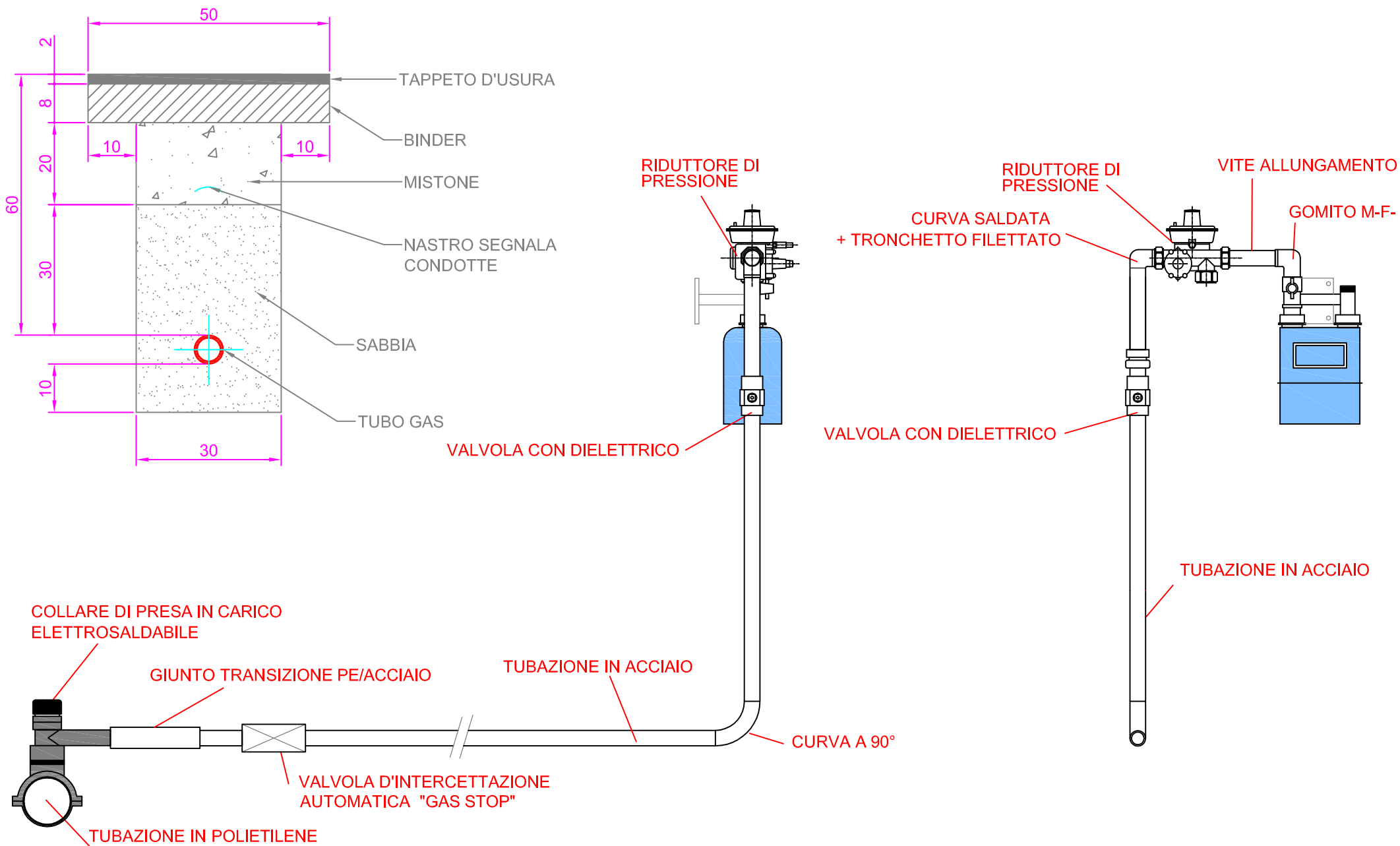


Tea Sei Srl

Allacciamento linea gas (6° specie) in acciaio derivato da linea in polietilene

Tav. n°

602



Data

Settembre 2015

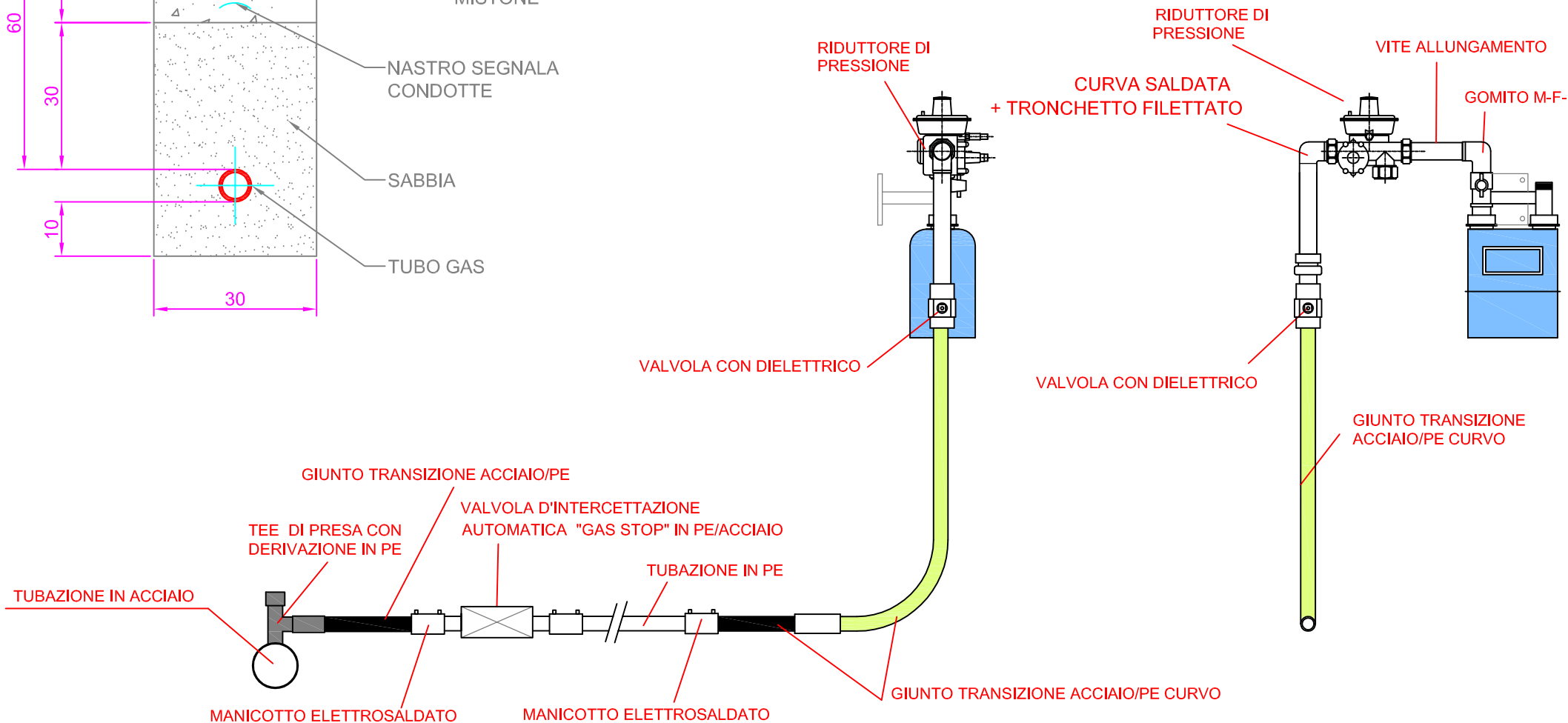
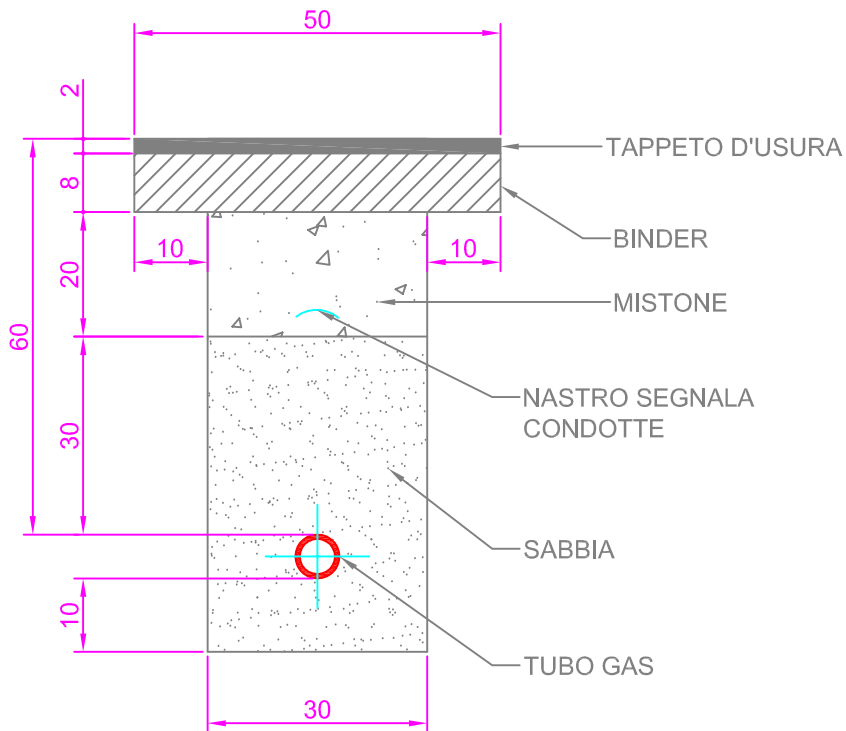


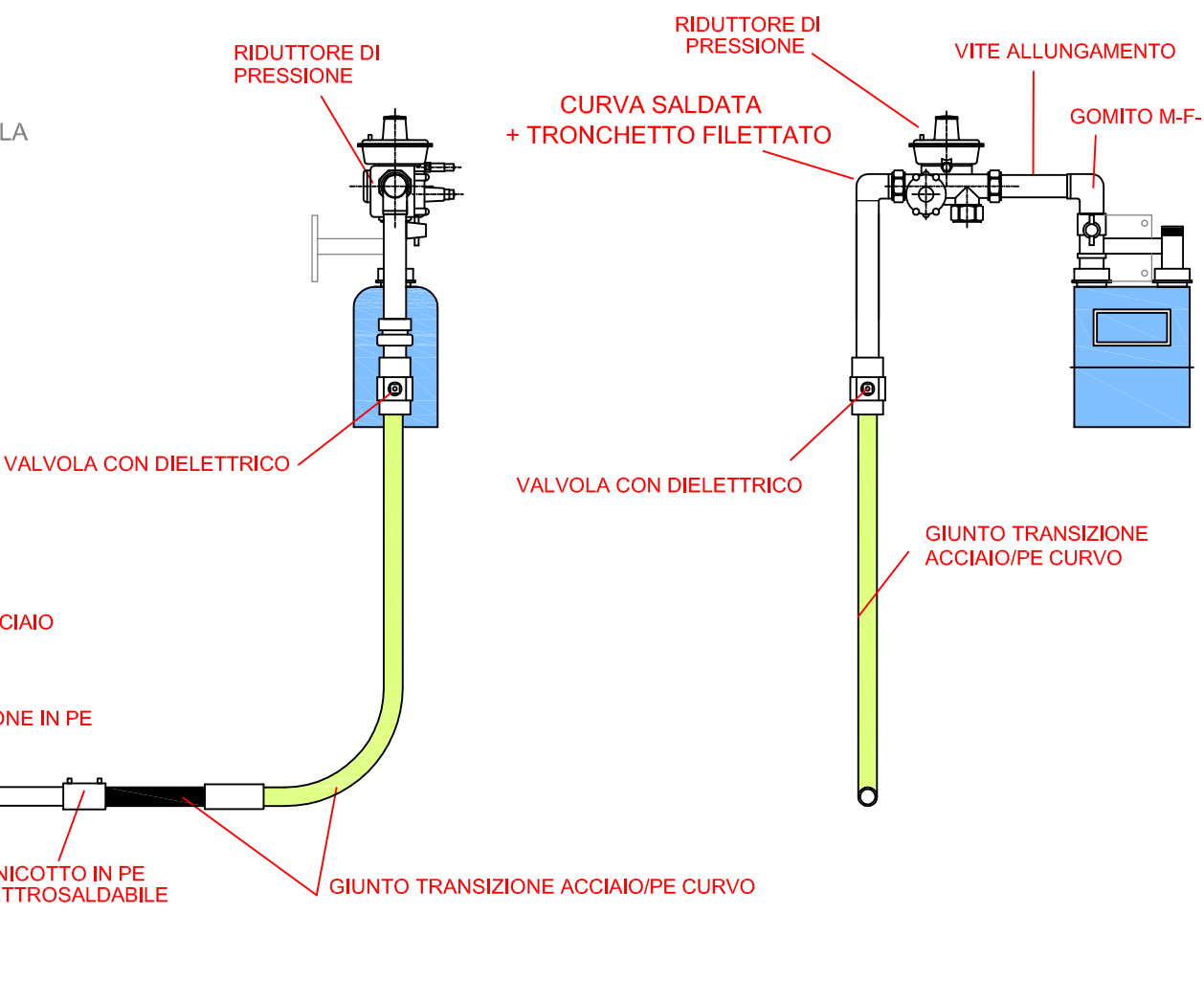
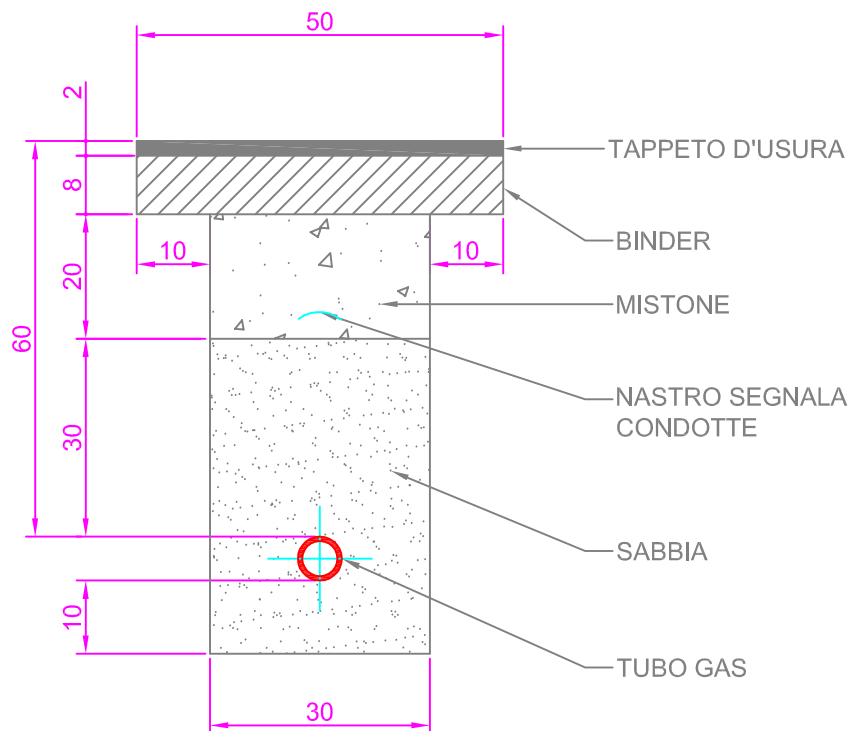
Tea Sei Srl

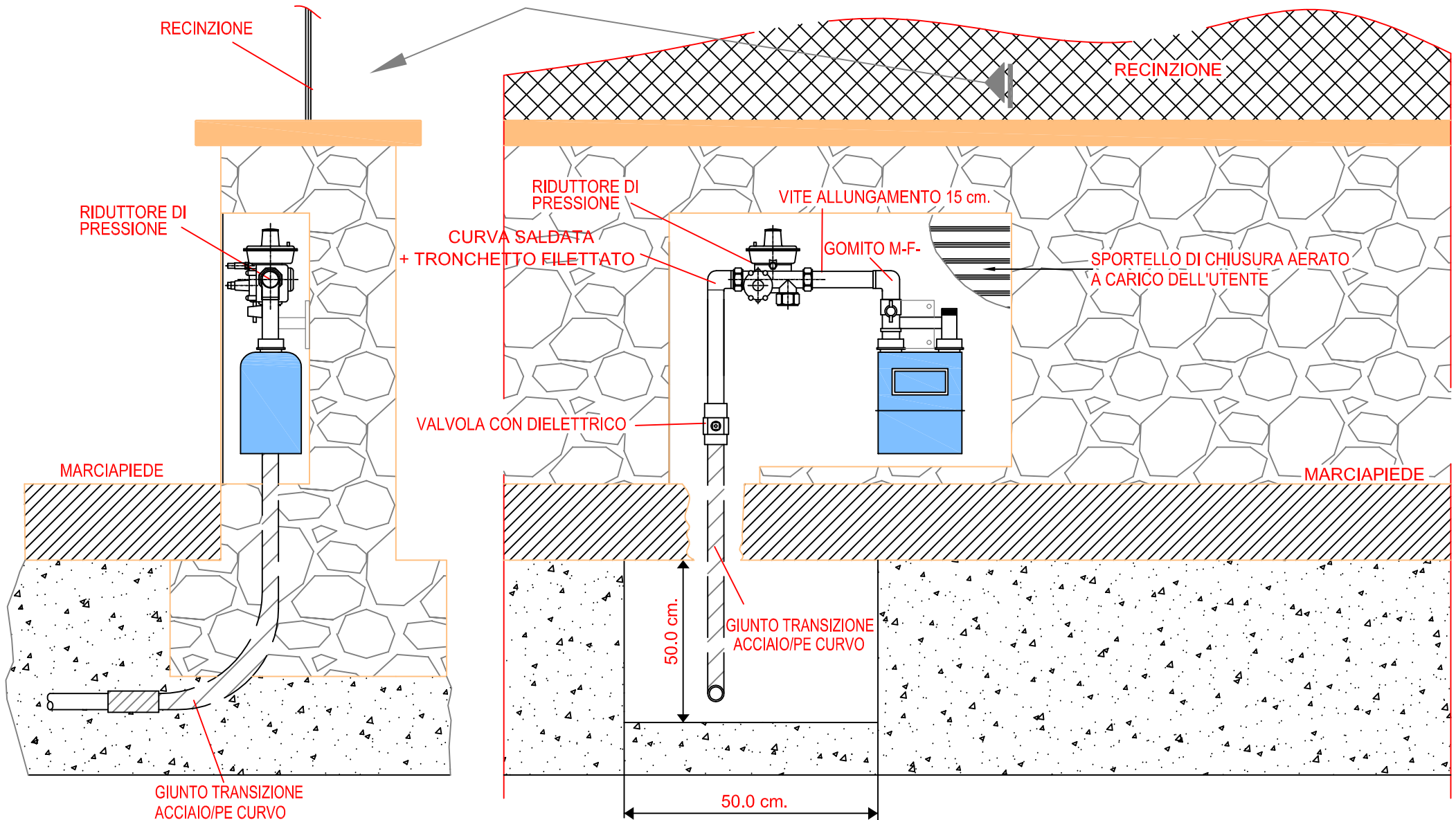
Allacciamento linea gas (6° specie) in polietilene derivato da linea in acciaio

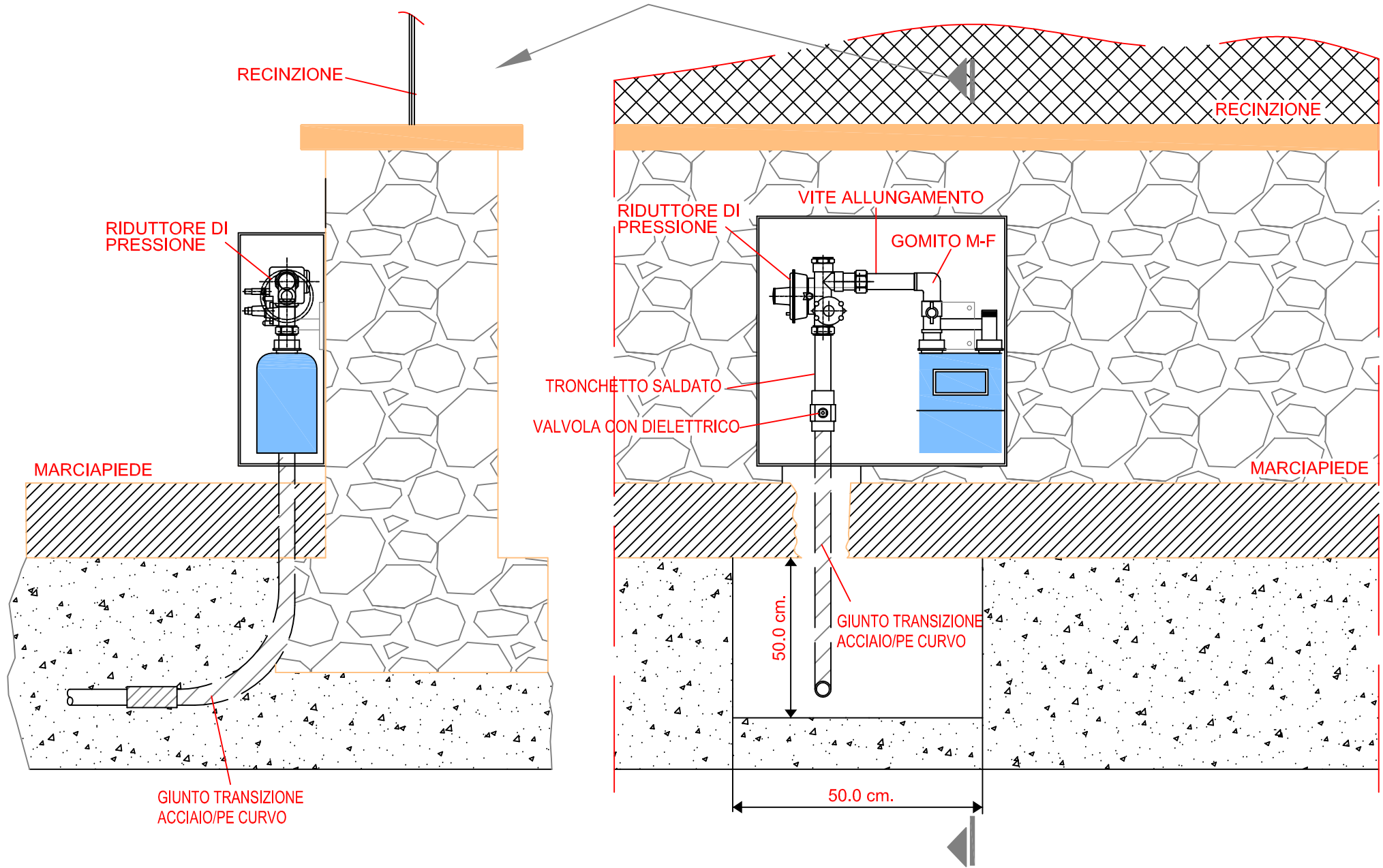
Tav. n°

603









Data

Settembre 2015



Tea Sei Srl

Completamento allacciamento linea gas (6° specie)
con montaggio di due misuratori G4 in cassetta

Tav. n°

607

