

Gruppo Tea



- I -

ARMADIETTI TIPO

ACQUEDOTTO

(revisione 04)

Data

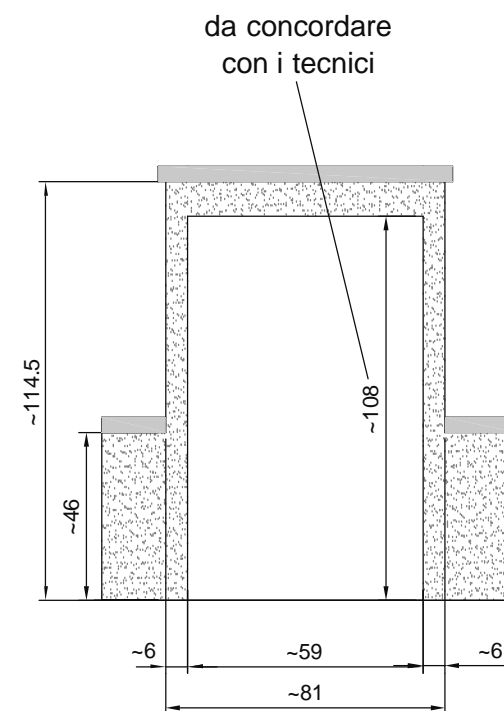
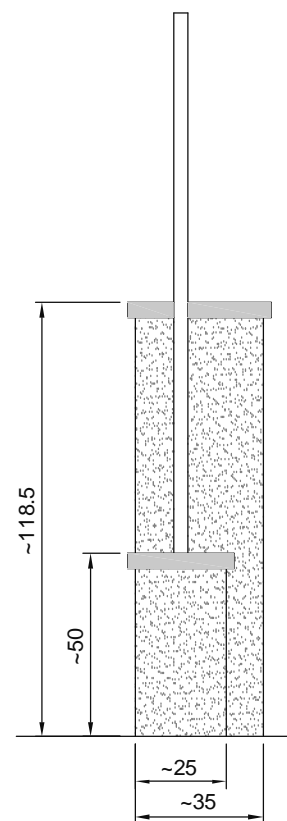
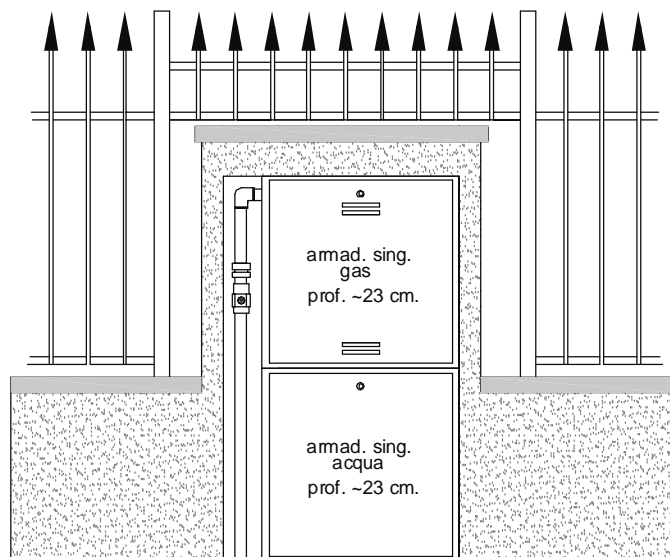
GENNAIO 2009



Ubicazione tipo armadietti acqua accoppiato con gas

Tav. n°

ARM-01



Data

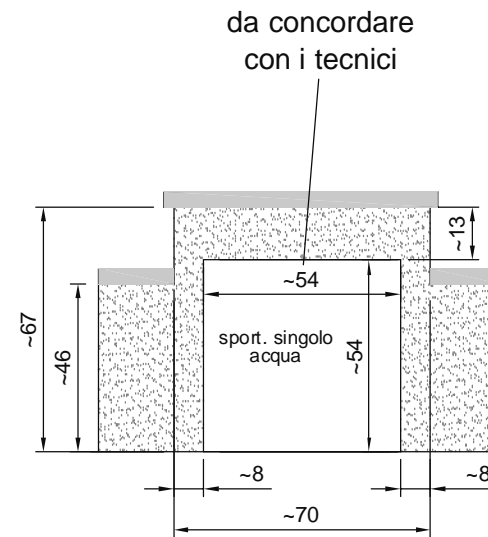
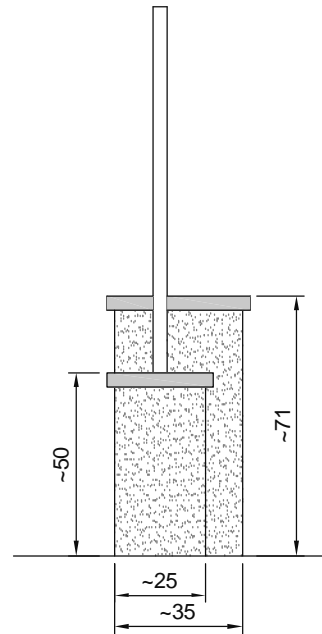
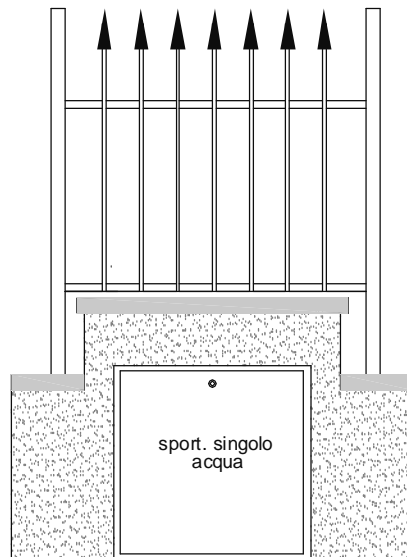
GENNAIO 2009



Ubicazione tipo sportello acqua singolo

Tav. n°

ARM-02



Data

GENNAIO 2009



Ubicazione tipo sportello acqua per bifamiliare

Tav. n°

ARM-03

